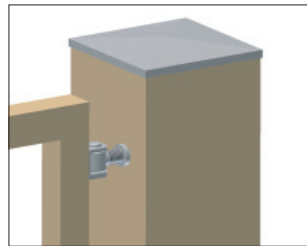


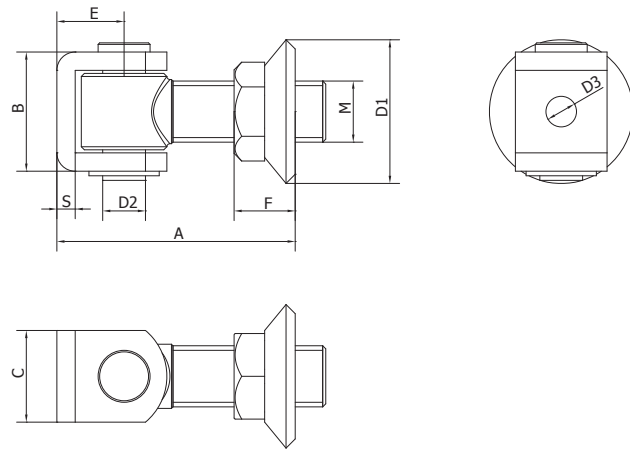
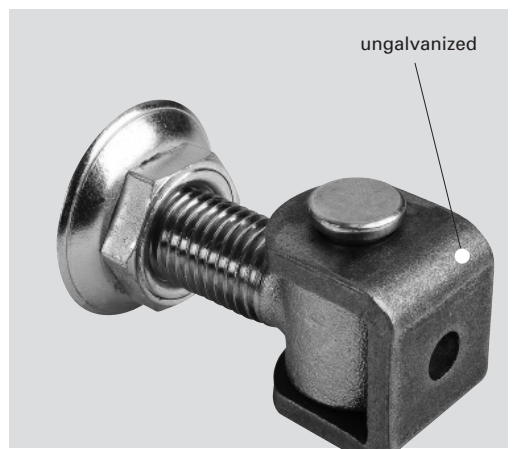
- (GB) ADJUSTABLE HINGE WITH NUT, WELDED, FOR STEEL COLUMN
- (D) TORBAND REGULIERBAR MIT MUTTER FÜR EISENSTEHER
- (F) GOND RÉGLABLE AVEC ÉCROU, SOUDÉ, POUR PILIER EN ACIER
- (E) BISAGRA AJUSTABLE CON PERNO, SOLDADA, PARA COLUMNA DE ACERO
- (P) DOBRADIÇA AJUSTÁVEL COM PORCA, SOLDADA, PARA COLUMNA DE AÇO
- (I) CERNIERA REGOLABILE CON DADO, SALDATA, PER MONTANTE IN ACCIAIO
- (DK) INDSTILLELIGT HÆNGSEL MED MØTRIK, STØBT, TIL STÅLSØJLE
- (NL) VERSTELBARE SCHARNIER MET MOER, GELAST, VOOR STALEN KOLOM

- (CZ) PANT REGULOVATELNÝ S MATKOU PRO KOVOVÉ SLOUPY
- (N) JUSTERBART HENGSEL MED MUTTER, SVEISET, FOR STÅLSØYLE
- (S) JUSTERBART GÅNGJÄRN MED MUTTER, SVETSAT FÖR STÅLSTOLPE
- (FIN) SÄÄDETTÄVÄ SARANA MUTTERILLA, HITSATTU, TERÄSPYLVÄÄSEEN
- (PL) ZAWIAS REGULOWANY Z NAKRĘTKĄ, SPAWANY, DO SŁUPKÓW STALOWYCH
- (SK) PÁNT REGULOVATELNÝ S MATICOU PRE KOVOVÉ STĽPY
- (RO) BALAMA REGLABILĂ CU PIULIȚĂ, SUDATĂ, PENTRU COLOANA DE OȚEL
- (HR) PRILAGODLJIVI ZGLOB S MATICOM, UGRADNJA ZAVARIVANJEM, ZA ČELIČNE STUPOVE

- (RUS) РЕГУЛИРУЮЩАЯСЯ ПЕТЛЯ С ГАЙКОЙ ДЛЯ МЕТАЛЛИЧЕСКИХ СТОЛБОВ
- (SLO) NASTAVLJIVI TEČAJ Z MATICO, PRIVARJEN, ZA JEKLENI STEBRICEK
- (TR) SOMUNLU AYARLANABİLİR MENTEŞE, KAYNAKLANMIŞ, ÇELİK SÜTUN İÇİN
- (AR) مفصل قابل للضبط مع الصمولة، ملحوم، للعمود الفولاذي
- (CHN) 钢柱焊接式带螺母可调铰链
- (MAL) ENGSEL BOLEH LARAS DENGAN NAT, BERKIMPAL, UNTUK TIANG KELULU
- (H) ÁLLÍTHATÓ ZSANÉR ANYÁVAL, HEGESZTETT, ACÉL OSZLOPHOZ



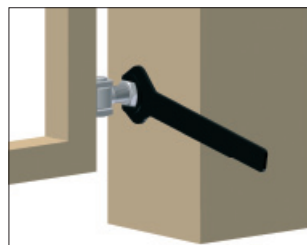
Art.	M	A min/max	B	C	D1	D2	D3	E	F	S	1pc	kg	pcs	kg
		mm			Ø			mm			kg	pcs	kg	
H 18	M18	42-68	39	30	23	14	9	23	18	6	0,35	20	7	
H 20	M20	44-72	39	30	25	14	9	23	20	6	0,39	20	7,8	
H 24	M24	52-84	48	36	30	16	9	30	25	6	0,65	10	6,5	



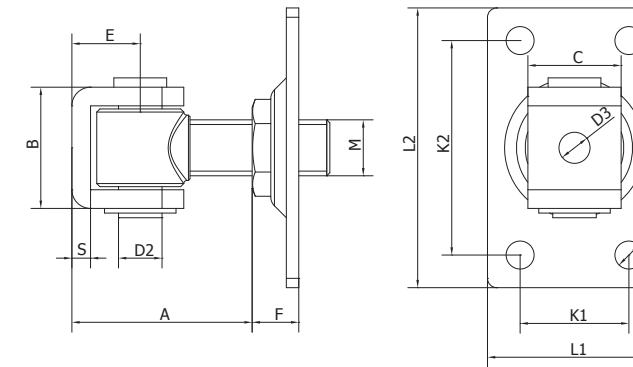
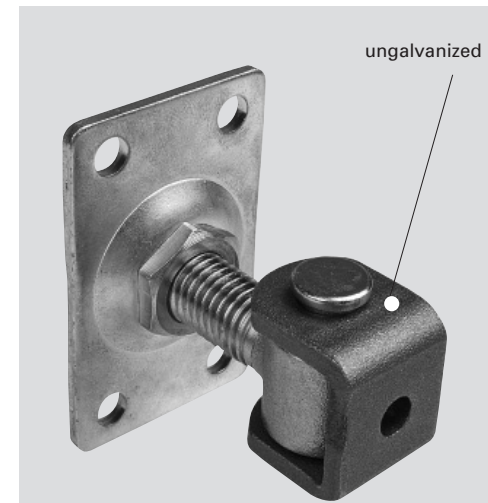
- (GB) ADJUSTABLE HINGE WITH NUT, WASHER, WELDED, FOR STEEL COLUMN
- (D) TORBAND REGULIERBAR MIT MUTTER FÜR EISENSTEHER
- (F) GOND RÉGLABLE AVEC ÉCROU ET RONDELLE, SOUDÉ, POUR PILIER EN ACIER
- (E) BISAGRA AJUSTABLE CON PERNO, ARANDELA, SOLDADA, PARA COLUMNA DE ACERO
- (P) DOBRADIÇA AJUSTÁVEL COM PORCA, ARRUELA, SOLDADA, PARA COLUMNA DE AÇO
- (I) CERNIERA REGOLABILE CON DADO, RONDELLA SALDATA, PER MONTANTE IN ACCIAIO
- (DK) INDSTILLELIGT HÆNGSEL MED MØTRIK, SPÆNDESKIVE, STØBT, TIL STÅLSØJLE
- (NL) VERSTELBARE SCHARNIER MET MOER, SLUITRING, GELAST, VOOR STALEN

- (CZ) PANT REGULOVATELNÝ S MATKOU A PODLOŽKOU PRO KOVOVÉ SLOUPY
- (N) JUSTERBART HENGSEL MED MUTTER, SKIVE, SVEISET, FOR STÅLSØYLE
- (S) JUSTERBART GÅNGJÄRN MED MUTTER, BRICKA, SVETSAT, FÖR STÅLSTOLPE
- (FIN) SÄÄDETTÄVÄ SARANA MUTTERILLA, ALUSLAATTA, HITSATTU, TERÄSPYLVÄÄSEEN
- (PL) ZAWIAS REGULOWANY Z NAKRĘTKĄ, PODŁADKA, SPAWANY, DO SŁUPKÓW STALOWYCH
- (SK) PÁNT REGULOVATELNÝ S MATICOU A PODLOŽKOU PRE KOVOVÉ STĽPY
- (RO) BALAMA REGLABILĂ CU PIULIȚĂ, ȘAIBĂ, SUDATĂ, PENTRU COLOANA DE OȚEL
- (HR) PRILAGODLJIVI ZGLOB S MATICOM I PODLOŠKOM, UGRADNJA ZAVARIVANJEM, ZA ČELIČNE STUPOVE

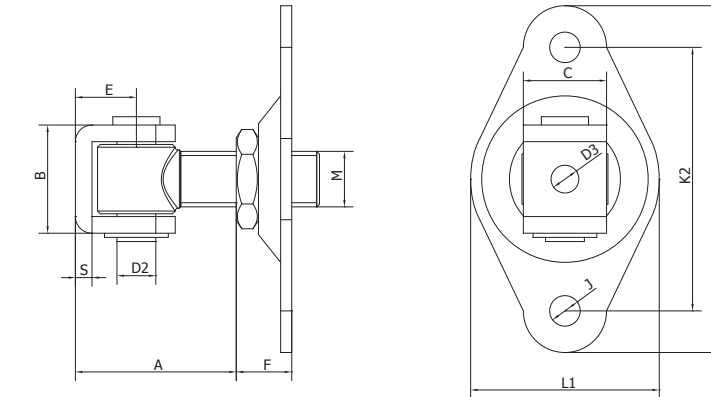
- (RUS) РЕГУЛИРУЮЩАЯСЯ ПЕТЛЯ С ГАЙКОЙ И ШАЙБОЙ ДЛЯ МЕТАЛЛИЧЕСКИХ СТОЛБОВ
- (SLO) NASTAVLJIVI TEČAJ Z MATICO, PODLOŽKO, PRIVARJEN, ZA JEKLENI STEBRICEK
- (TR) SOMUNLU AYARLANABİLİR MENTEŞE, CONTA, KAYNAKLANMIŞ, ÇELİK SÜTUN İÇİN
- (AR) مفصل قابل للضبط مع الصمولة، حقة ورد، ملحوم، للعمود الفولاذي
- (CHN) 钢柱焊接式带螺母垫圈可调铰链
- (MAL) ENGSEL BOLEH LARAS DENGAN NAT, SESENDAL, BERKIMPAL, UNTUK TIANG KELULU
- (H) ÁLLÍTHATÓ ZSANÉR ANYÁVAL, ALÁTÉTEL, HEGESZTETT, ACÉL OSZLOPHOZ



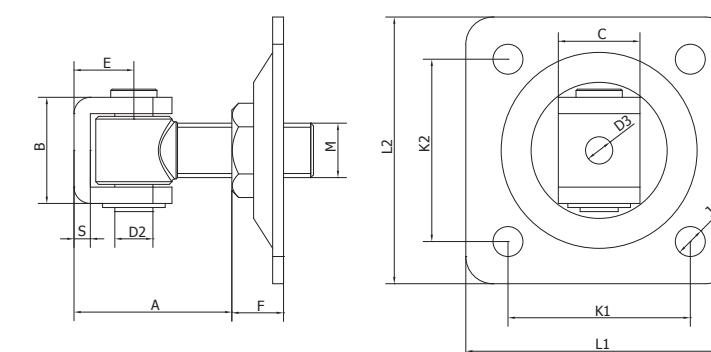
Art.	M	A min/max	B	C	D1	D2	D3	E	F	S	1pc	kg	pcs	kg
		mm			Ø			mm			kg	pcs	kg	
HN 18	M18	55-78	39	30	47	14	9	23	17	6	0,43	20	8,6	
HN 20	M20	55-84	39	30	47	14	9	23	17	6	0,44	20	8,8	
HN 24	M24	69-102	48	36	63	16	9	30	22	6	0,76	10	7,6	



HP 18 R



HP 18 O
HP 20 SO

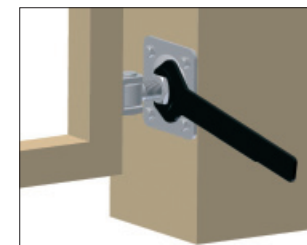


HP 20 S
HP 24 S

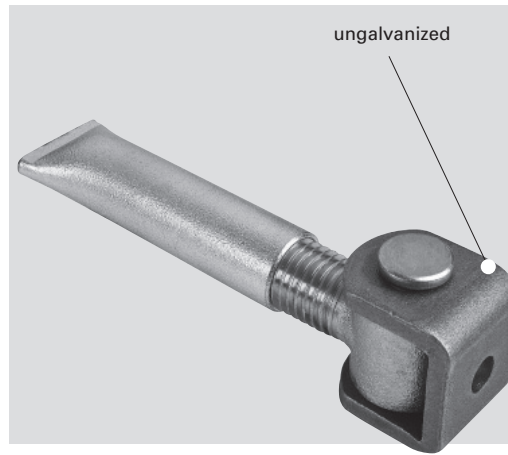
- (GB) ADJUSTABLE HINGE WITH PLATE, FIXED
- (D) TORBAND REGULIERBAR MIT PLATTE FÜR BETONSTEHER
- (F) GOND RÉGLABLE AVEC PLATINE, FIXÉ
- (E) BISAGRA AJUSTABLE CON PLATO, FIJA
- (P) DOBRADIÇA AJUSTÁVEL COM PLACA, FIXA
- (I) CERNIERA REGOLABILE CON PIASTRA, FISSA
- (DK) INDSTILLELIGT HÆNGSEL MED PLADE, FAST
- (NL) VERSTELBARE SCHARNIER MET PLAAT, VASTGESCHROEFD

- (CZ) PANT REGULOVATELNÝ S PLOTNOU PRO ZDĚNÉ A KOVOVÉ SLOUPY
- (N) JUSTERBART HENGSEL MED PLATE, FAST
- (S) JUSTERBART GÅNGJÄRN MED PLATTA, FAST
- (FIN) SÄÄDETTÄVÄ SARANA LEVYLLÄ, PYSYVÄ
- (PL) ZAWIAS REGULOWANY Z PŁYTKĄ, PRZYKRĘCANY
- (SK) PÁNT REGULOVATELNÝ S PLATŇOU PRE MUROVANÉ A KOVOVÉ STĽPY
- (RO) BALAMA REGLABILĂ CU PLACĂ, FIXĂ
- (HR) PRILAGODLJIVI ZGLOB S PLOČOM, UGRADNJA ZAVRTNJIMA

- (RUS) РЕГУЛИРУЮЩАЯСЯ ПЕТЛЯ С ПЛАСТИНОЙ ДЛЯ БЕТОННЫХ И МЕТАЛЛИЧЕСКИХ СТОЛБОВ
- (SLO) NASTAVLJIVI TEČAJ S PLOŠČO, FIKSNI
- (TR) PLAKALI AYARLANABİLİR MENTEŞE, SABİT
- (AR) مفصل قابل للضبط مع اللوحة، ثابت
- (CHN) 带铰链板的固定式可调铰链
- (MAL) ENGSEL BOLEH LARAS DENGAN PLAT, TETAP
- (H) ÁLLÍTHATÓ ZSANÉR LEMEZSEL, RÖGZÍTETT



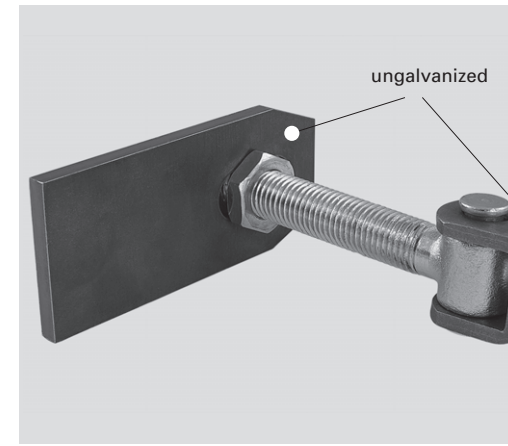
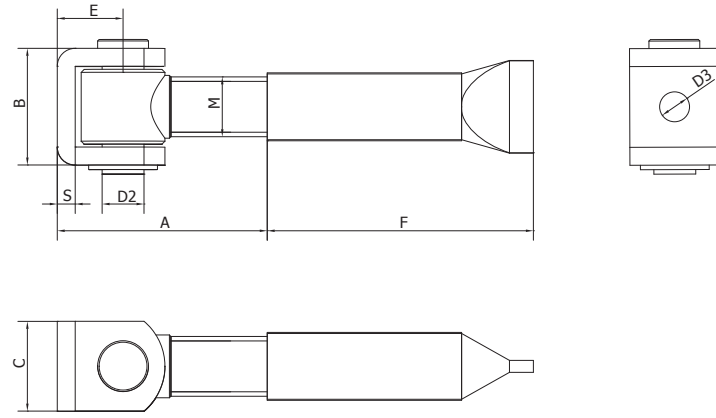
Art.	M	L1	L2	A min/max	B	C	D2	D3	E	F	J	K1	K2	S	1pc	kg	pcs	kg
		mm			Ø			mm			Ø	mm		mm	kg	pcs	kg	
HP 18 R	M18	56	89	36-62	39	30	14	9	23	14	9	35	70	6	0,48	20	9,6	
HP 18 O	M18	69	124	38-62	39	30	14	9	23	18	11		95	6	0,53	20	10,6	
HP 20 SO	M20	69	124	38-62	39	30	14	9	23	18	11		95	6	0,57	10	5,7	
HP 20 S	M20	98	98	39-62	39	30	14	9	23	18	11	67	67	6	0,66	10	6,6	
HP 24 S	M24	120	120	50-80	48	36	16	9	30	21	11	90	90	6	1,19	10	11,9	



- (GB) ADJUSTABLE HINGE FOR MASONRY
- (D) TORBAND REGULIERBAR MIT GEWINDEHÜLSE
- (F) GOND RÉGLABLE POUR MAÇONNERIE
- (E) BISAGRA AJUSTABLE PARA ALBAÑILERÍA
- (P) DOBRADIÇA AJUSTÁVEL PARA ALVENARIA
- (I) CERNIERA REGOLABILE PER MURATURA
- (DK) INDSTILLELIGT HÆNGSEL TIL MURVERK
- (NL) VERSTELBARE SCHARNIER VOOR METSELWERK

- (CZ) PÁNT REGULOVATELNÝ SE ZÁVITOVOU VLOŽKOU PRO ZDĚNÉ SLOUPY
- (N) JUSTERBART HENGSEL FÖR MURVERK
- (S) JUSTERBART GÅNGJÄRN FÖR MURNING
- (FIN) SÄÄDETTÄVÄ SARANA MUURAUKSEEN
- (PL) ZAWIAS REGULOWANY DO W MUROWANIA
- (SK) PÁNT REGULOVATELNÝ SO ZÁVITOVOU VLOŽKOU PRE MUROVANÉ STĽPY
- (RO) BALAMA REGLABILĂ PENTRU ZIDĂRIE
- (HR) PRILAGODLJIVI ZGLOB S KLINOM ZA ZID

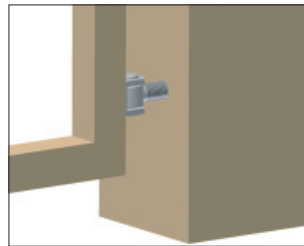
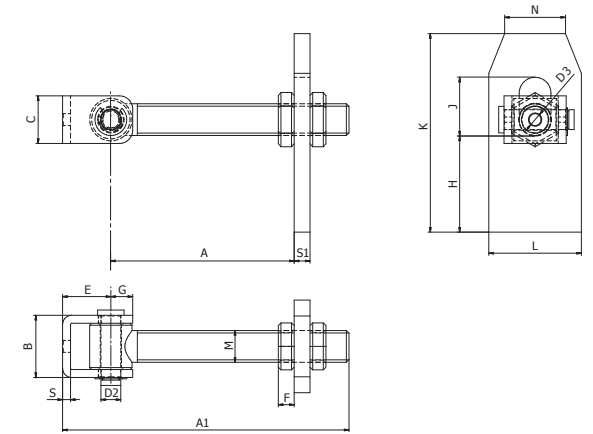
- (RUS) РЕГУЛИРУЮЩАЯСЯ ПЕТЛЯ С ВКЛАДЫШЕМ С РЕЗЬБОЙ ДЛЯ БЕТОННЫХ СТОЛБОВ
- (SLO) NASTAVLJIVI TEČAJ, ZIDNI
- (TR) KAGIR YAPILAR İÇİN AYARLANABİLİR MENTEŞE
- (AR) مفصل قابل للضبط خاص بالبناء
- (CHN) 翻体可调铰链
- (MAL) ENGSEL BOLEH LARAS UNTUK BATU-BATA
- (H) ÁLLÍTHATÓ ZSANÉR TEGLAFALBA



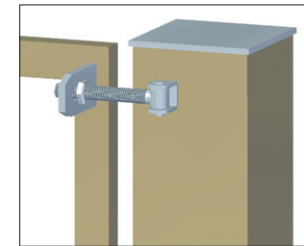
- (GB) ADJUSTABLE HINGE WITH PLATE, FIXED
- (D) TORBAND REGULIERBAR MIT PLATTE FÜR EISENSTEHER
- (F) GOND RÉGLABLE AVEC PLATINE, FIXÉ
- (E) BISAGRA AJUSTABLE CON PLATO, FIJA
- (P) DOBRADIÇA AJUSTÁVEL COM PLACA, FIXA
- (I) CERNIERA REGOLABILE CON PIASTRA, FISSA
- (DK) INDSTILLELIGT HÆNGSEL MED PLADE, FAST
- (NL) VERSTELBARE SCHARNIER MET PLAAT, VASTGESCHROEFD

- (CZ) PÁNT REGULOVATELNÝ S PLOTNOU PRO KOVOVÉ SLOUPY
- (N) JUSTERBART HENGSEL MED PLATTE, FAST
- (S) JUSTERBART GÅNGJÄRN MED PLATTA, FAST
- (FIN) SÄÄDETTÄVÄ SARANA LEVYLLÄ, PYSYVÄ
- (PL) ZAWIAS REGULOWANY Z PŁYTKĄ, PRZYKREČANY
- (SK) PÁNT REGULOVATELNÝ S PLATŇOU PRE MUROVANÉ A KOVOVÉ STĽPY
- (RO) BALAMA REGLABILĂ CU PLACĂ, FIXĂ
- (HR) PRILAGODLJIVI ZGLOB S PLOČOM, UGRADNJA ZAVRTNJIMA

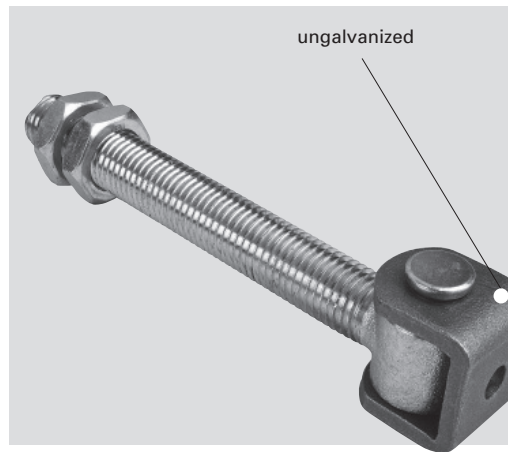
- (RUS) РЕГУЛИРУЮЩАЯСЯ ПЕТЛЯ С ПЛАСТИНОЙ ДЛЯ БЕТОННЫХ И МЕТАЛЛИЧЕСКИХ СТОЛБОВ
- (SLO) NASTAVLJIVI TEČAJ S PLOŠČO, FIKSNI
- (TR) PLAKALI AYARLANABİLİR MENTEŞE, SABİT
- (AR) مفصل قابل للضبط مع اللوحة، ثابت
- (CHN) 帶铰链板的固定式可调铰链
- (MAL) ENGSEL BOLEH LARAS DENGAN PLAT, TETAP
- (H) ÁLLÍTHATÓ ZSANÉR LEMEZSEL, RÖGZÍTETT



Art.	M	A min/max	B	C	D2	D3	E	F	S	1pc	kg	
		mm			Ø		mm			kg	pcs	kg
HW 18	M18	42-65	39	30	14	9	23	75	6	0,4	20	8
HW 20	M20	44-72	39	30	14	9	23	90	6	0,42	20	8,4
HW 24	M24	52-85	48	36	16	9	30	100	6	0,76	10	7,6



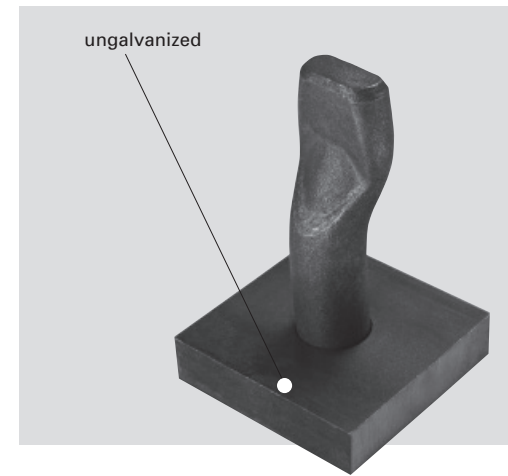
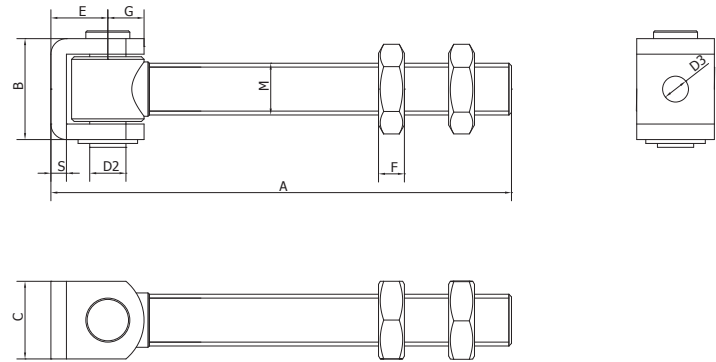
Art.	M	A	A1	B	C	D2	D3	E	F	G	S	S1	K	L	H	J	N	1pc	kg			
		mm			Ø		mm													kg	pcs	kg
HL 20 G	M20	178	35-140	39	30	14	9	23	9	18	6	8	135	60	80	40x20	40	1,03	10	10,3		
HL 24 G	M24	208	45-150	48	36	16	9	30	12	20	6	12	150	70	73	43x24	45	1,86	4	7,44		



- (GB) ADJUSTABLE HINGE WITH LONGER BAR, FOR WOOD OR STEEL COLUMN
- (D) TORBAND MIT GEWINDESTANGE FÜR HOLZ- UND EISENSTEHER
- (F) GOND RÉGLABLE AVEC BARRE LONGUE, POUR BOIS OU PILIER EN ACIER
- (E) BISAGRA AJUSTABLE CON BARRA MAYOR, PARA COLUMNA DE ACERO O DE MADERA
- (P) DOBRADIÇA AJUSTÁVEL COM BARRA MAIS LONGA, PARA COLUNA DE MADEIRA OU AÇO
- (I) CERNIERA REGOLABILE CON BARRA ALLUNGATA, PER MONTANTE IN LEGNO O ACCIAIO
- (DK) INDSTILLELIGT HÆNGSEL MED LÆNGERE STANG, TIL TRÆ- ELLER STÅLSJØLE
- (NL) VERSTELBARE SCHARNIER MET LANGERE STEEL, VOOR HOUTEN OF STALEN

- (CZ) PÁNT REGULOVATELNÝ SE ZÁVITOVOU TYČÍ PRO DŘEVĚNÉ A KOVOVÉ SLOUPY
- (N) JUSTERBART HENGSEL MED LÆNGRE STANG, TIL TRÆ- ELLER STÅLSJØYLE
- (S) JUSTERBART GÅNGJÄRN MED FÖRLÅNGD STÅNG, FÖR TRÄ- ELLER STÅLSTOLPE
- (FIN) SÄÄDETTÄVÄ SARANA PITKÄLLÄ TANGOLLA, PUU- TAI TERÄSPYLVÄÄSEEN
- (PL) ZAWIAS REGULOWANY Z DŁUŻSZYM PRĘTEM DO SŁUPKÓW DREWNIANYCH LUB STALOWYCH
- (SK) PÁNT REGULOVATELNÝ SO ZÁVITOVOU TYČOU PRE DREVĚNÉ A KOVOVÉ STĽPY
- (RO) BALAMA REGLABILĂ CU BARĂ LUNGĂ, PENTRO COLOANĂ DE OȚEL SAU LEMN
- (HR) PRILAGODLJIVI ZGLOB S DULJIM NAVOJEM, ZA DRVENE ILI ČELIČNE STUPOVE

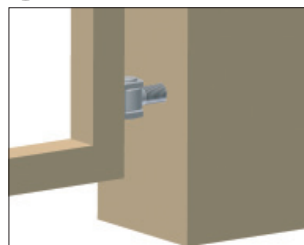
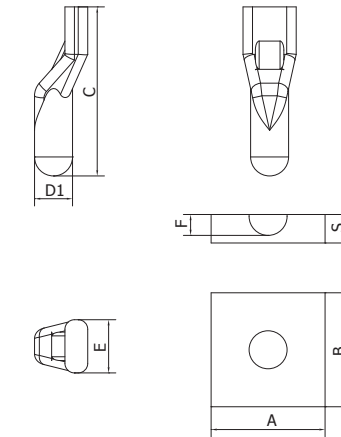
- (RUS) РЕГУЛИРУЮЩАЯСЯ ПЕТЛЯ СО СТЕРЖНЕМ С РЕЗЬБОЙ ДЛЯ ДЕРЕВЯННЫХ И МЕТАЛЛИЧЕСКИХ СТОЛБОВ
- (SLO) NASTAVLJIVI TEČAJ Z NAVOJNO SPONO, ZA LESENI ALI JEKLENI STEBRIČEK
- (TR) UZUN ÇUBUKLU AYARLANABİLİR MENTEŞE, TAHTA VEYA ÇELİK SÜTUN İÇİN
- (AR) مفصل قابل للضبط مع قضيب أكثر طولاً، للعوامد الخشبية أو الفولاذية
- (CHN) 木柱或钢柱带长杆的可调铰链
- (MAL) ENGSEL BOLEH LARAS DENGAN BAR PANJANG, UNTUK TIANG KAYU ATAU KELULU
- (H) ÁLLÍTHATÓ ZSANÉR HOSSZÚ SZÁRRAL, FA ÉS ACÉL OSZLOPHOZ



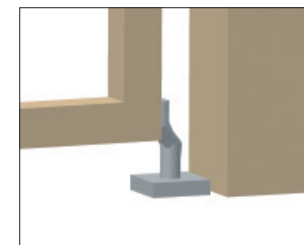
- (GB) LOWER HINGE PIN AND BRACKET
- (D) UNTERES BOLZENBAND FÜR DREHTORE
- (F) GOND À PIVOT INFÉRIEUR ET PLAQUE
- (E) CLAVIJA Y SOPORTE DE BISAGRA INFERIOR
- (P) PINO E SUPORTE DA DOBRADIÇA INFERIOR
- (I) PERNO E STAFFA PER CERNIERA INFERIORE
- (DK) NEDERSTE HÆNGSELSTIFT OG BESLAG
- (NL) ONDERSTE DRAAIPUNT EN STEUNPLAAT

- (CZ) PÁNT SPODNÍ
- (N) PINNE OG BRAKETT NEDRE HENGSEL
- (S) UNDRE GÅNGJÄRN STIFT OCH KONSOL
- (FIN) ALASARANAN TAPPI JA KANNÄTIN
- (PL) SWORZEŃ I WSPORNIK ZAWIASU DOLNEGO
- (SK) PÁNT SPODNÝ
- (RO) BOLȚ ȘI CONSOLĂ BALAMA INFERIOARĂ
- (HR) KLIN I KONZOLA DONJEG ZGLOBA

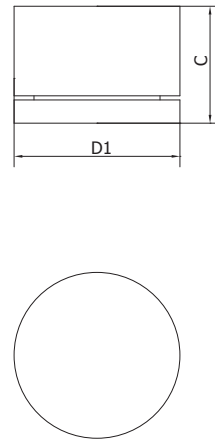
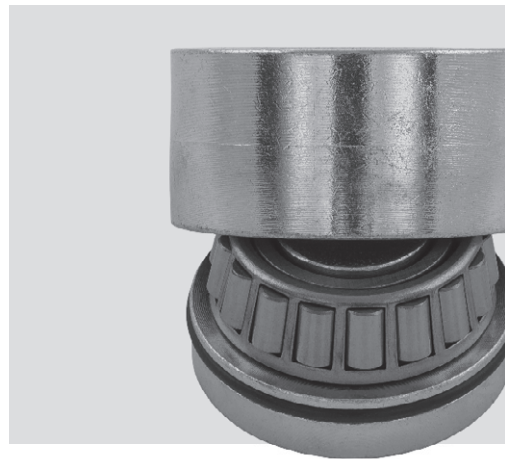
- (RUS) ПЕТЛЯ НИЖНЯЯ
- (SLO) ZATIČ IN KONZOLA ZA SPODNJI TEČAJ
- (TR) ALT MENTEŞE PİM VE DİRSEĞİ
- (AR) سنادة ومسمار المفصل المنخفض
- (CHN) 下铰链销与支架
- (MAL) PIN DAN PENDAKAP ENGSEL BAWAH
- (H) ALSÓ CSAPOS BEFOGÁS FORGÓAJTÓKHOZ



Art.	M	A	B	C	D2	D3	E	F	G	S	1pc	kg	
		mm			Ø		mm			mm	kg	pcs	kg
HL 20	M20	178	39	30	14	9	23	9	18	6	0,58	10	5,8
HL 24	M24	208	48	36	16	9	30	12	20	6	0,98	10	9,8



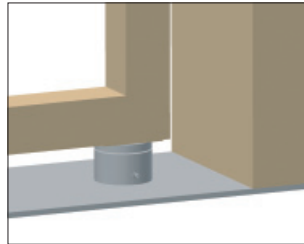
Art.	D1	C	E	A	B	F	S	1pc	kg		
		mm			mm			mm	kg	pcs	kg
SH 20	20	88	27	60	60	11	15	0,57	20	11,4	
SH 24	23	98	33	70	70	17	20	0,96	20	19,2	



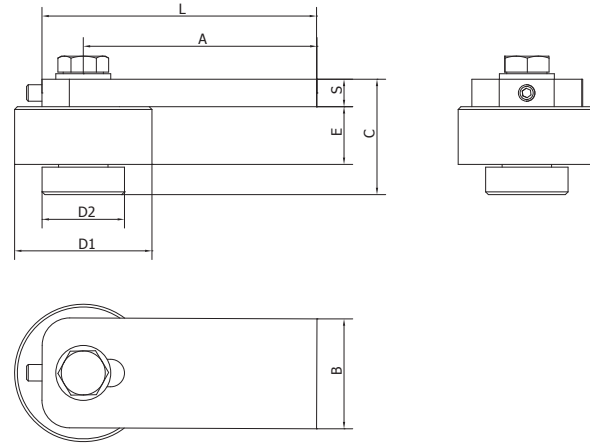
- (GB) LOWER HINGE WITH BEARING
- (D) DRUCKLAGER FÜR DREHTORE
- (F) GOND INFÉRIEUR AVEC ROULEMENT
- (E) BISAGRA INFERIOR CON RODAMIENTO
- (P) DOBRADIÇA INFERIOR COM ROLAMENTO
- (I) CERNIERA INFERIORE CON CUSCINETTO
- (DK) NEDERSTE HÆNGSEL MED LEJE
- (NL) ONDERSTE SCHANIERPLAAT MET DRUKLAGER

- (CZ) PANT SPODNÍ LOŽISKOVÝ
- (N) NEDRE HENGSEL MED LAGER
- (S) UNDRE GÅNGJÄRN MED LAGER
- (FIN) ALASARANA LAAKERILLA
- (PL) ZAWIAS DOLNY Z ŁOŻYSKIEM
- (SK) PÁNT SPODNÝ LOŽISKOVÝ
- (RO) BALAMA INFERIOARĂ CU LAGĂR
- (HR) DONJI ZGLOB S LEŽAJEVIMA

- (RUS) ПЕТЛЯ-ШАРНИР НИЖНЯЯ, ПОДШИПНИКОВАЯ
- (SLO) SPODNJI TEČAJ Z LEŽAJEM
- (TR) RULMANLI ALT MENTEŞE
- (AR) مفصل منخفض مع المحمل
- (CHN) 带轴承的下铰链
- (MAL) ENGSEL BAWAH DENGAN BEARING
- (H) ALSÓ ZSANÉR CSAPÁGGYAL



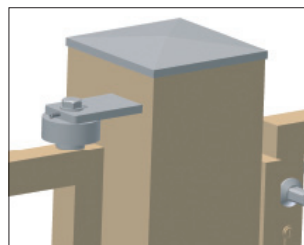
Art.	D1	C	CAPACITY	1pc		
	Ø	mm	kg	kg	pcs	kg
AB 50L	50	33	1200	0,43	10	4,3
AB 70L	72	43	2300	1,15	10	11,5



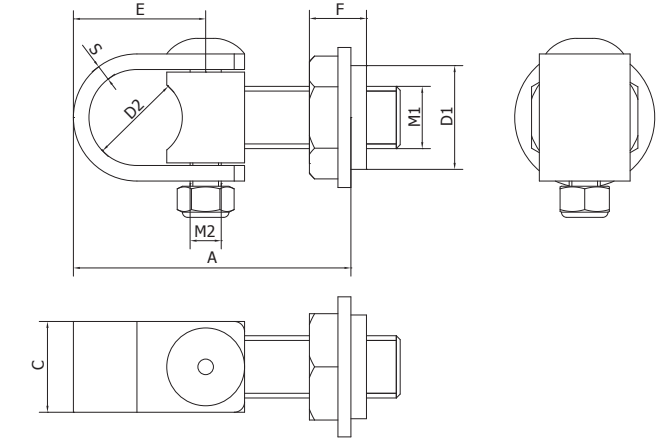
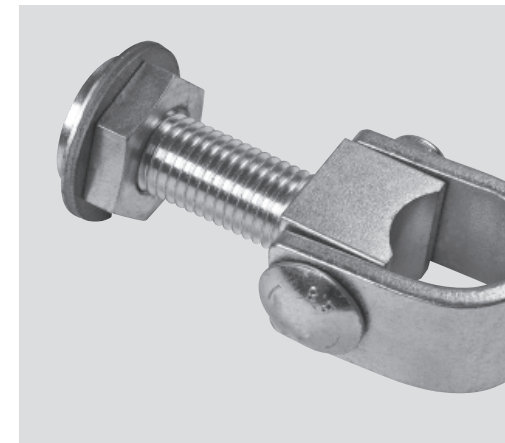
- (GB) UPPER HINGE WITH BEARING
- (D) OBERES DREHLAGER FÜR DREHTORE
- (F) GOND SUPÉRIEUR AVEC ROULEMENT
- (E) BISAGRA SUPERIOR CON RODAMIENTO
- (P) DOBRADIÇA SUPERIOR COM ROLAMENTO
- (I) CERNIERA SUPERIORE CON CUSCINETTO
- (DK) ØVERSTE HÆNGSEL MED LEJE
- (NL) BOVENSTE SCHANIERPLAAT MET DRUKLAGER

- (CZ) PANT HORNÍ LOŽISKOVÝ
- (N) TOPPHENGSEL MED LAGER
- (S) ÖVRE GÅNGJÄRN MED LAGER
- (FIN) YLÄSARANA LAAKERILLA
- (PL) ZAWIAS GÓRNY Z ŁOŻYSKIEM
- (SK) PÁNT HORNÝ LOŽISKOVÝ
- (RO) BALAMA SUPERIOARĂ CU LAGĂR
- (HR) GORNJI ZGLOB S LEŽAJEVIMA

- (RUS) ПЕТЛЯ-ШАРНИР ВЕРХНЯЯ, ПОДШИПНИКОВАЯ
- (SLO) ZGORNJI TEČAJ Z LEŽAJEM
- (TR) RULMANLI ÜST MENTEŞE
- (AR) مفصل عالي مع المحمل
- (CHN) 带轴承的上铰链
- (MAL) ENGSEL ATAS DENGAN BEARING
- (H) FELSŐ ZSANÉR CSAPÁGGYAL



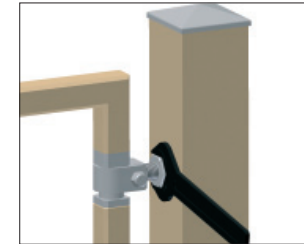
Art.	D1	D2	A min/max	B	C	E	L	S	CAPACITY	1pc		
	Ø								kg	kg	pcs	kg
AB 50A	50	30	76-84	40	42	21	100	10	420	0,65	10	6,5
AB 70A	72	38	70-90	60	58	30	130	15	950	1,86	10	18,6



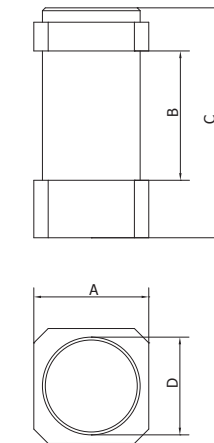
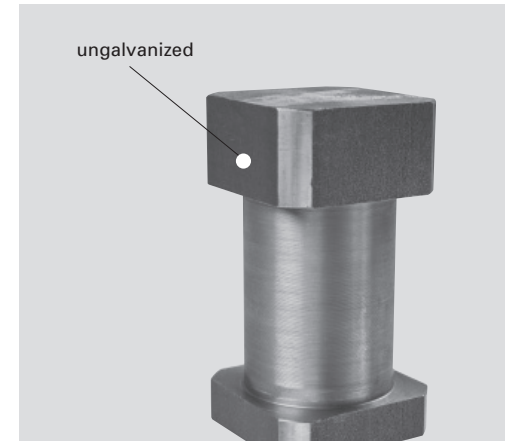
- (GB) ADJUSTABLE "C" CLAMP HINGE WITH NUTS AND WASHER FOR STEEL COLUMNS
- (D) TORBAND FÜR SCHMIEDEEISERNE TORE, FÜR EISENSTEHER
- (F) GOND RÉGLABLE À COLLIER AVEC ÉCROUS ET RONDELLE POUR PILIERS EN ACIER
- (E) BISAGRA DE SUJECIÓN EN "C" AJUSTABLE CON PERNOS Y ARANDELA PARA COLUMNAS DE ACERO
- (P) DOBRADIÇA COM GRAMPO EM "C" AJUSTÁVEL COM PORCAS E ARRUELA PARA COLUNAS DE AÇO
- (I) CERNIERA REGOLABILE CON COLLARE A "C", CON DADI E RONDELLA, PER MONTANTI IN ACCIAIO
- (DK) INDSTILLELIGT "C" KLAMPEHENGSEL MED MØTRIKKER OG SPÆNDESKIVE TIL STÅLSØJLER
- (NL) VERSTELBARE "C" KLEM SCHARNIER MET MOEREN EN SLUITRING VOOR STALEN KOLOMMEN

- (CZ) PANT REGULOVATELNÝ OSOVÝ S TRĚMENEM, MATKOU A PODLOŽKOU PRO KOVOVÉ SLOUPY
- (N) JUSTERBART "C"-FJÆRHENGSEL MED MUTTERE OG SKIVE TIL STÅLSØYLER
- (S) JUSTERBART "C" KLÄMGÅNGJÄRN MED MUTTRAR OCH BRICKOR FÖR STÅLSÖLPAR
- (FIN) SÄÄDETTÄVÄ "C" -SARANA MUTTEREILLA JA ALUSLAATALLA TERÄSPYLVÄISIN
- (PL) REGULOWANY ZAWIAS Z OBEJMA „C” Z NAKRĘTKAMI I PODKŁADKĄ DO SLUPKÓW STALOWYCH
- (SK) PANT REGULOVATELNÝ OSOVÝ SO STRMEŇOM, MATICOU A PODLOŽKOU PRE KOVOVÉ STĽPY
- (RO) BALAMA REGLABILĂ CLEMĂ „C” CU PIULŢE ŞI ŞAIBĂ PENTRU COLOANELE DE OŢEL
- (HR) PRILAGODLJIVI ZGLOB „C” OBUJMICE S MATICOM I PODLOŠKOM, ZA ČELIČNE STUPOVE

- (RUS) РЕГУЛИРУЮЩАЯ ОСЕВАЯ ПЕТЛЯ СО СКОБОЙ, ГАЙКОЙ И ШАЙБОЙ ДЛЯ МЕТАЛЛИЧЕСКИХ СТОЛБОВ
- (SLO) NASTAVLJIVI TEČAJ S "C" SPONO Z MATICAMI IN PODLOŽKO ZA JEKLENE STEBRČIKE
- (TR) ÇELİK SÜTUNLAR İÇİN SOMUN VE CONTALI AYARLANABİLİR "C" KELEPÇE MENTEŞESİ
- (AR) قبل للضبط مع الصولت والحلقة (الوردة للعوامد الفولاذية "C") مفصل مزام
- (CHN) 钢柱可调"C"型夹带螺母垫圈铰链
- (MAL) ENGSEL PENGAPIT "C" BOLEH LARAS DENGAN NAT DAN SESENDAL UNTUK TIANG KELULI
- (H) ÁLLÍTHATÓ C-BEFOGÁSÚ ZSANÉR ANYÁKKAL ÉS ALÁTÉTEL, ACÉL OSZLOPKOZHÓZ



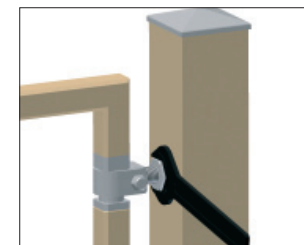
Art.	M1	A min/max	C	D1	D2	E	F	M2	S	1pc		
		mm		Ø			mm			kg	pcs	kg
HN 40	M24	80-109	40	40	35	48	22	M12	6	0,85	10	8,5



- (GB) GATE JOINT FOR "C" CLAMP TYPE HINGES
- (D) BOLZEN FÜR TORBAND HN40
- (F) AXE DE PORTE POUR GONDS À COLLIER
- (E) JUNTA DE PUERTA PARA BISAGRAS DE TIPO SUJECIÓN "C"
- (P) JUNTA DE PORTÃO PARA DOBRADIÇAS COM GRAMPO EM "C"
- (I) GIUNTO PER CANCELLO PER CERNIERE DEL TIPO CON COLLARE A "C"
- (DK) PORTSAMLING TIL "C" KLAMPE TYPE HÆNGSLER
- (NL) HEK VERBINDINGSSTUK VOOR "C" KLEM TYPE SCHARNIEREN

- (CZ) ČEP OSOVÝ PRO PANT HN 40
- (N) PORT SKJØTEPUNKT FOR „C”-FJÆRHENGSLER
- (S) GRINDLED FÖR "C" KLÄMGÅNGJÄRN
- (FIN) PORTIN LIITOS "C" -SARANOIHIN
- (PL) ŁĄCZNIK BRAMY DO ZAWIASÓW Z OBEJMA „C"
- (SK) ČAP OSOVÝ PRE PÁNT HN 40
- (RO) ÎMBINARE POARTĂ PENTRU BALAMALELE DE TIP CLEMĂ „C"
- (HR) SPOJNICA VRATA ZA ZGLOB „C" OBUJMICE

- (RUS) ОСЕВАЯ ВТУЛКА ДЛЯ ОСЕВОЙ ПЕТЛИ HN 40
- (SLO) SORNIK ZA TEČAJE S "C" SPONO
- (TR) "C" KELEPÇE TİPİ MENTEŞELER İÇİN BAHÇE KAPISI BAĞLANTI PARÇASI
- (AR) وصلة البوابة الخاصة بالمفصل من النوع المزام "C"
- (CHN) "C"型夹链门接合
- (MAL) SAMBUNGAN PINTU PAGAR UNTUK ENGSEL JENIS PENGAPIT "C"
- (H) KAPURÖGZÍTŐ-ELEM C-BEFOGÁSÚ ZSANÉROKHOZ



Art.	A	B	C	D	1pc		
	mm			Ø	kg	pcs	kg
HP 40	40	45	80	33	0,7	10	7